

RDS500 微波雷达探测模块使用说明书

一、产品简介：

微波感应又称雷达感应，微波感应开关为主动式传感器，感应器发射高频电磁波并接收他们的回波，此感应器探测回波内的变化，甚至是探测范围内微小的移动，然后触发指令。微波感应开关是一种新型无死角感应，基于多普勒雷达原理，其平面型天线发出极低功率的电磁波并接收反射回波。可有效抑制高次谐波和其他杂波的干扰、灵敏度高、可靠性强、安全方便、智能节能，是一种新型实用的节能产品。若检测到感应区域的反射频率有变化，感应器触发动作，输出信号根据需要开启或关闭负载。

二、适用范围：

感应灯及安防报警等装置。如楼道、走廊、车库、阳台、院子、车库感应灯，以及作为节能开关或防盗报警装置用

三、功能特点：

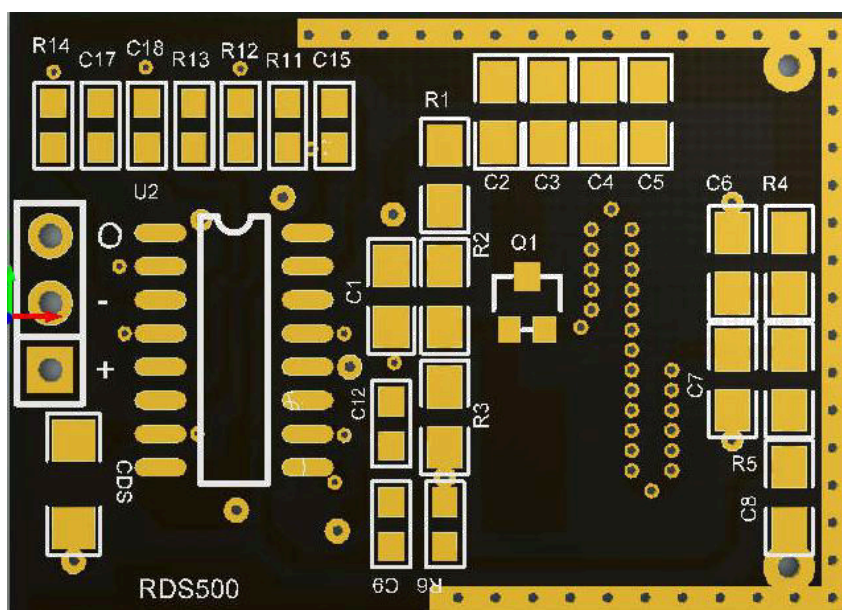
- 1、采用先进平面技术天线发射及接收微波。
- 2、采用主动式传感器，感应器发射高频电磁波并接收回波。
- 3、抗干扰强：受外界自然因素影响小，性能稳定可靠。
- 4、自动测光：自动识别环境光线的强弱，达到照明需求设定且有人时候灯，否则不亮。
- 5、全自动感应：感应到人后自动开灯，人在灯亮、人走灯灭，安全节电，不受声、物等外界因素干扰。
- 6、自动随机延时：当人在感应范围活动，开关始终接通，直到人离开后才自动关闭。

深圳市森索锡恩科技有限公司

四、技术参数

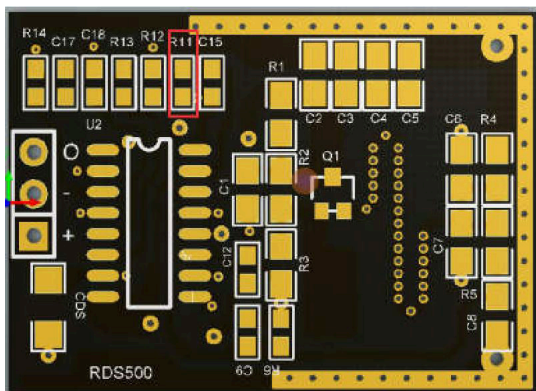
- 1、安装方式：壁挂安装，吸顶安装等，内置安装；
- 2、发射功率：<2MW，模块电流 4.5mA；
- 3、探测距离：1-25 米；
- 4、尺寸：32mm X 23mm X 1.2mm

五、接口描述

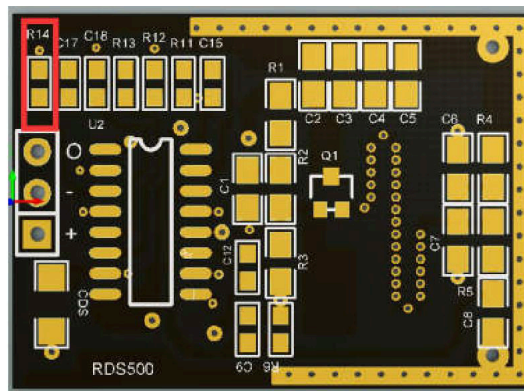


- 1、接口符合“+”：7≤DC ≤18V；（模块电源电压）
- 2、接口符合“-”：为负极接口；
- 3、接口符合“0”：为输出 5V；

六、感应距离和调节输出时间



R11 增大距离变远，反之距离近；



R14 增大保持高电平时间长，反之短